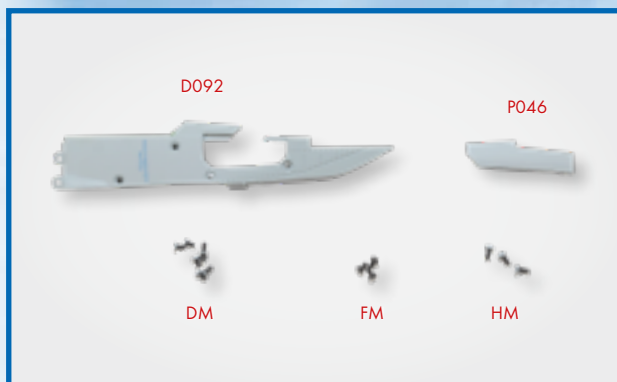




# Монтаж обшивки нижней поверхности фюзеляжа

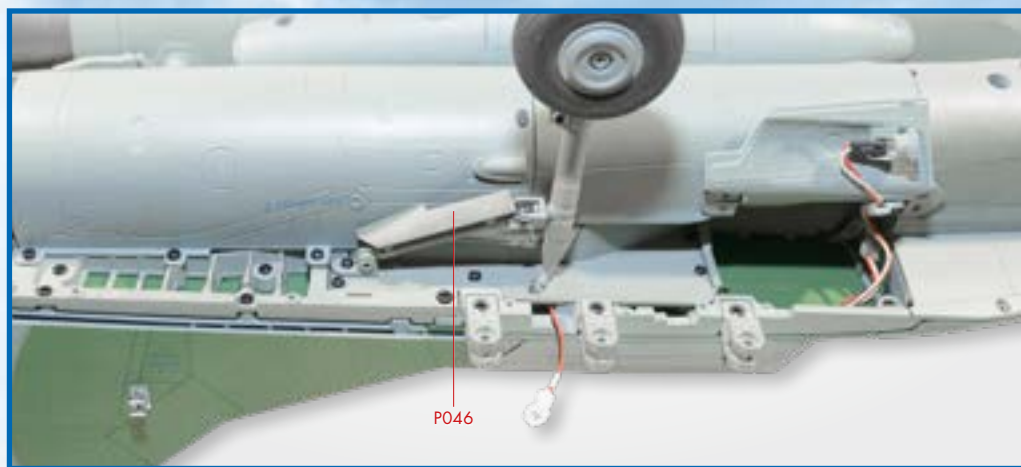


## Комплект деталей

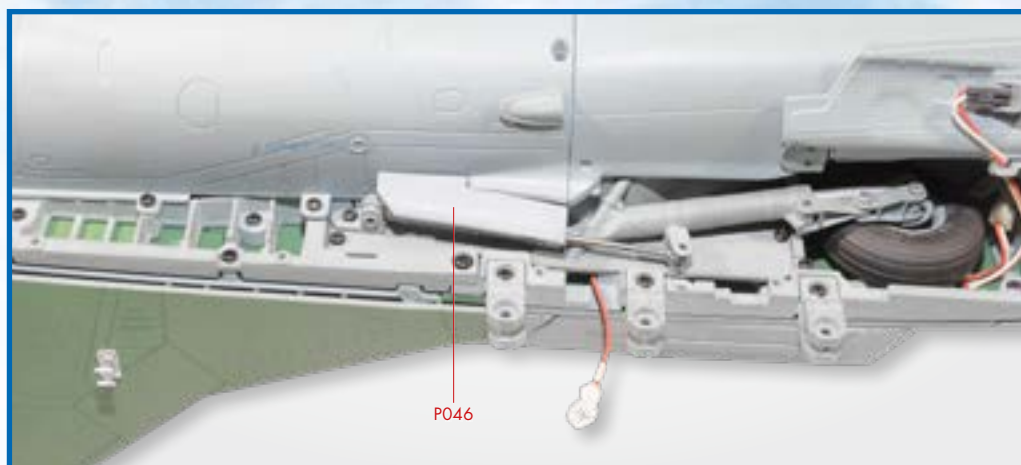
1. D092 – панель обшивки.
2. P046 – створка ниши шасси.

Для сборки прилагаются винты DM с серой головкой, FM и HM.

## Этапы сборки



- 1 На этом этапе сборки вам потребуются детали, полученные с этим номером, и собранные узлы модели из № 84 и № 85. Аккуратно снимите ранее установленную деталь P046.



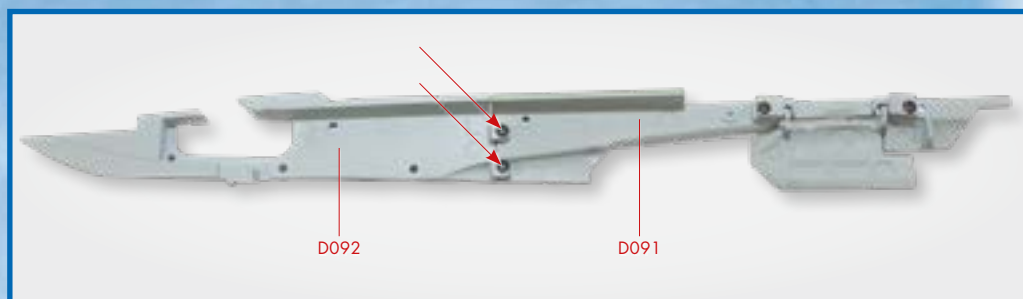
- 2 Затем установите новую деталь P046, полученную с этим номером.

Смотрите видео-инструкции по сборке на нашем YouTube канале

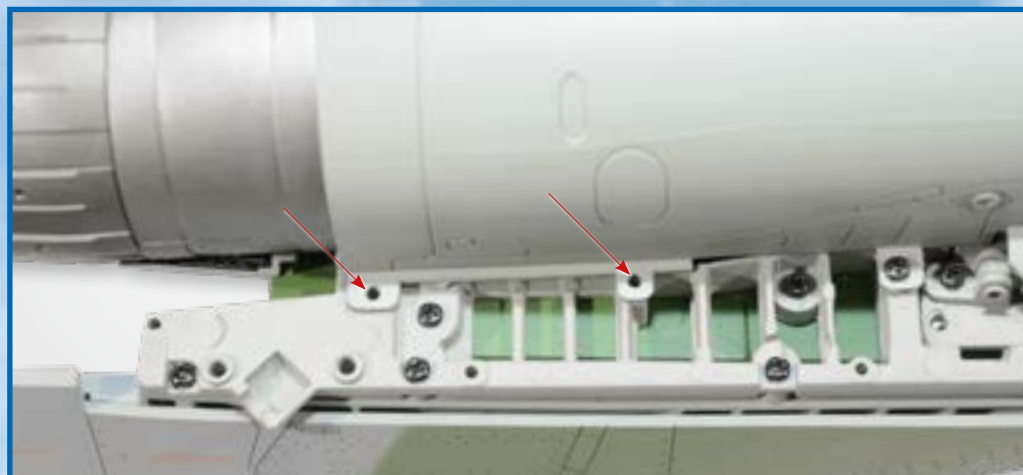


# Сборка модели МиГ-29

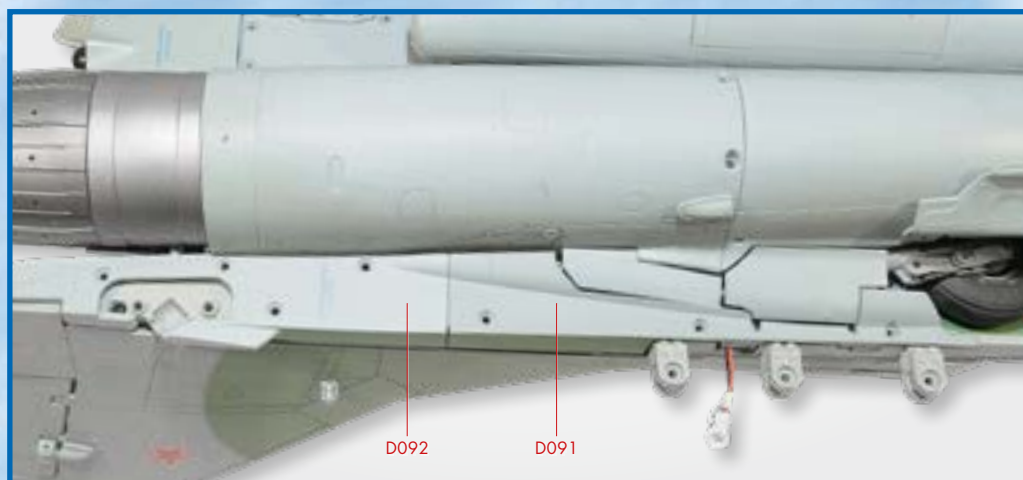
**3** Соберите панель обшивки, скрепив детали D091 и D092 винтами FM, как показано на снимке.



**4** Перед следующим этапом обратите внимание на то, что в местах, указанных на снимке, не должно быть винтов.



**5** Затем установите собранную панель обшивки на фюзеляж модели, как показано на снимке.



**6** Зафиксируйте панель обшивки пятью винтами DM и двумя винтами HM, как показано на снимке.

